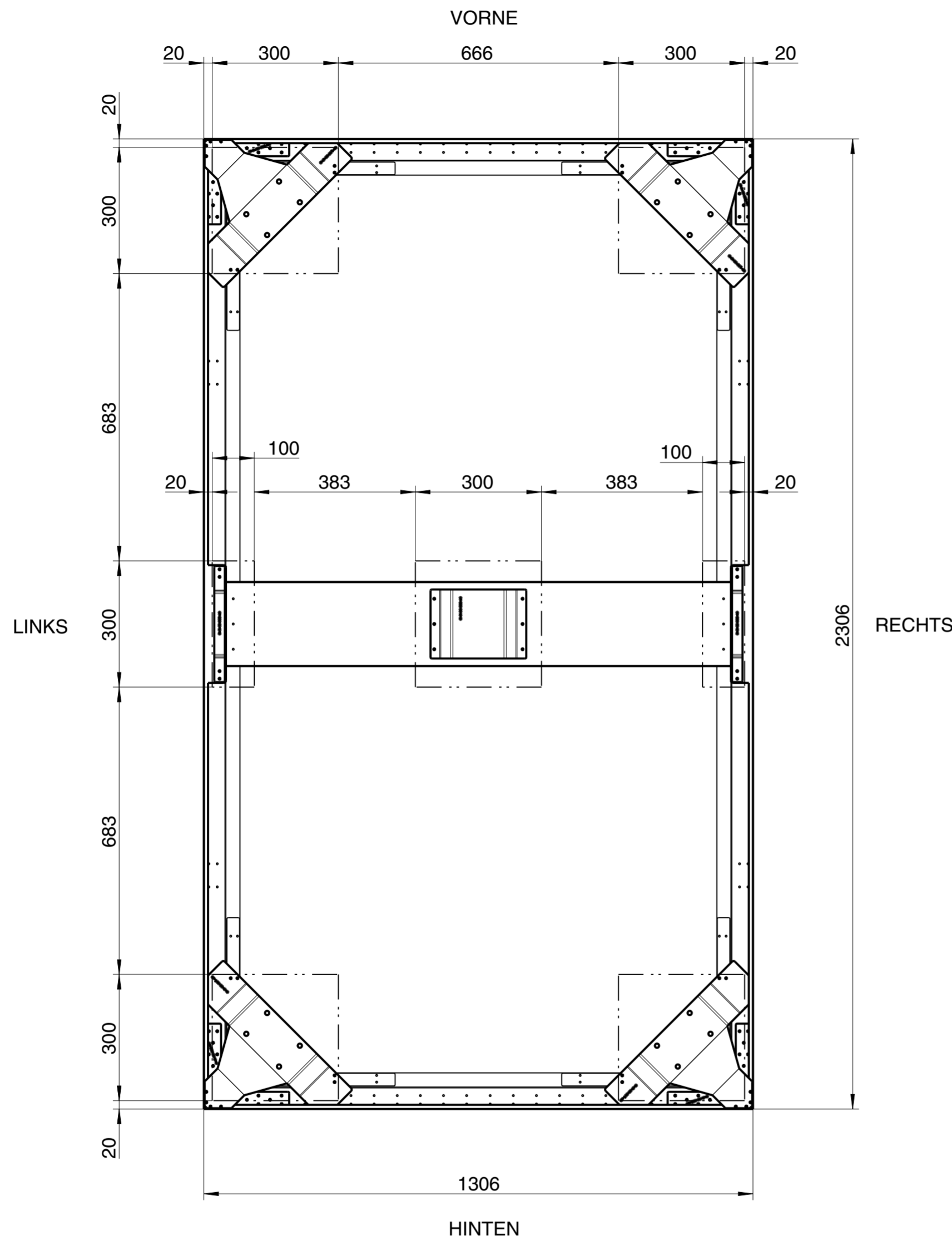
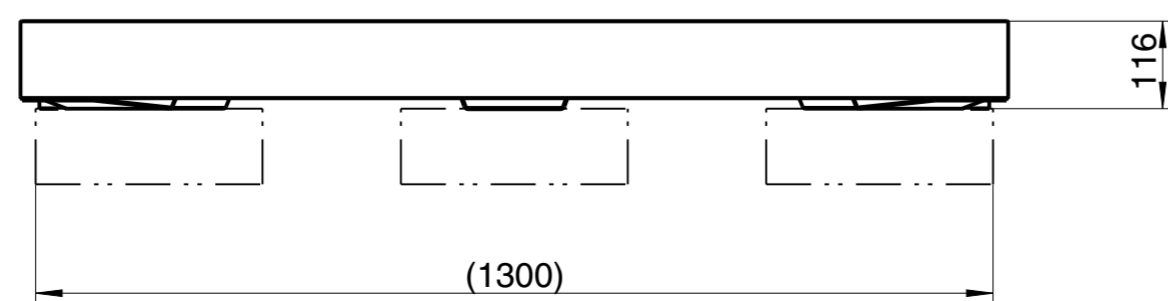


ANSICHT VON UNTEN



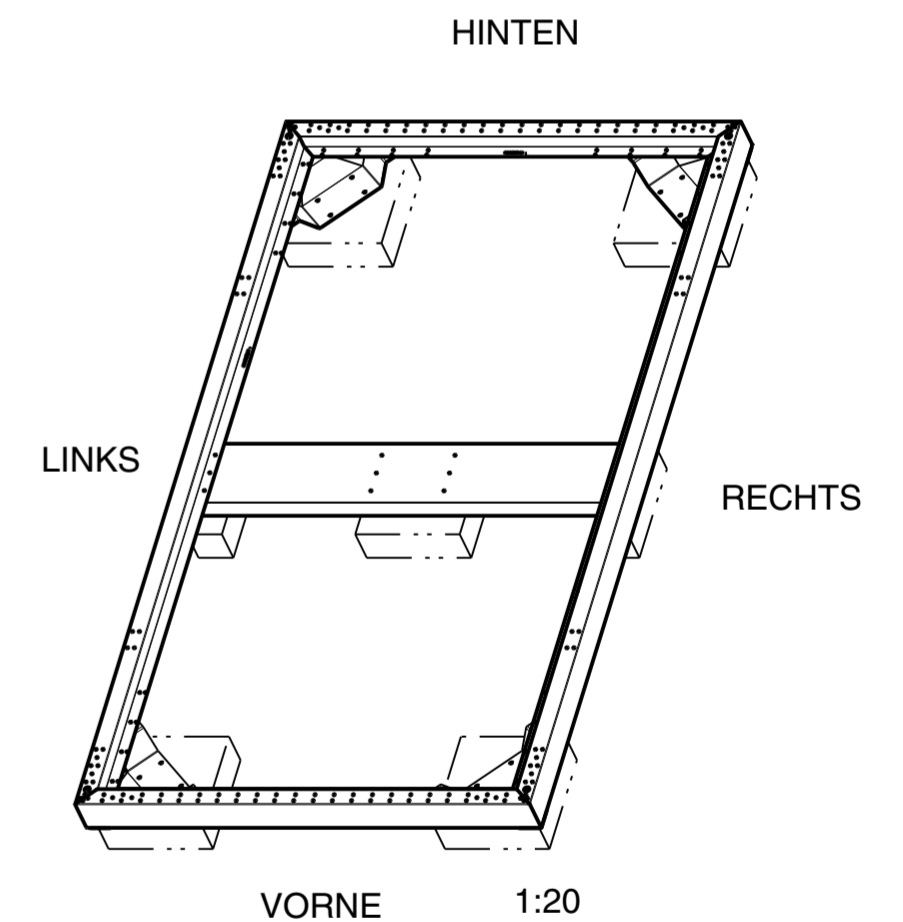
ANSICHT VON VORNE



Die gestrichelt dargestellten Linien geben die Mindestauflageflächen vor.
Wir empfehlen ein Fundament aus drei quer verlaufenden Streifen der Breite 300 mm und der Länge 1300 mm.

Hinweis:
Alle Maße sind in der Einheit mm angegeben!

3D-ANSICHT VON OBEN



A0	Erstentwurf	19.10.2018	DH										
Index	Änderung	Datum	Name										
Rauheitsang.: DIN ISO 1302 <table border="1"> <tr> <td>✓</td> <td>a</td> <td>b</td> <td>c</td> <td>d</td> </tr> <tr> <td>✓_{roh}</td> <td>√Rz 63</td> <td>√Rz 16</td> <td>√Rz 4</td> <td>√Rz 1</td> </tr> </table>	✓	a	b	c	d	✓ _{roh}	√Rz 63	√Rz 16	√Rz 4	√Rz 1	Nicht bemaßte Werkstueckkanten nach DIN 6784	Stichmass fuer Durchgangs- und Gewindeloecher ±0,2 mm Stichmass fuer Passloecher ±0,01 mm	
✓	a	b	c	d									
✓ _{roh}	√Rz 63	√Rz 16	√Rz 4	√Rz 1									
Oberflaechenbehandlung	Allgemeintoleranzen ISO 2768 - m K DIN 8570 - B F DIN 2310 - 11 A DIN... GT...	Oberflaeche DIN ISO 1302 DIN 4768	Massstab: 1:10 Masse: 455.442 kg										
	Datum	Name	Benennung										
	Bearb. 19.10.2018	DH	Fundament										
	Geprüft 19.10.2018	DH	130 x 230 cm										
CUBE-fx GmbH Gewerbepark BAB1 Am Schaumburg 19 66636 Tholey	Norm	Format: A2	Zeichnungsnummer FUNDAMENTPLAN_130X230										
Weitergabe und Vervielfaeltigung dieser Unterlage ist nicht gestattet. Alle Eigentums- und Urheberrechte verbleiben bei der CUBE-fx GmbH.			Blatt: 1 1 Bl.										
Dateiname: FUNDAMENTPLAN_130X230		Plotdatum:											