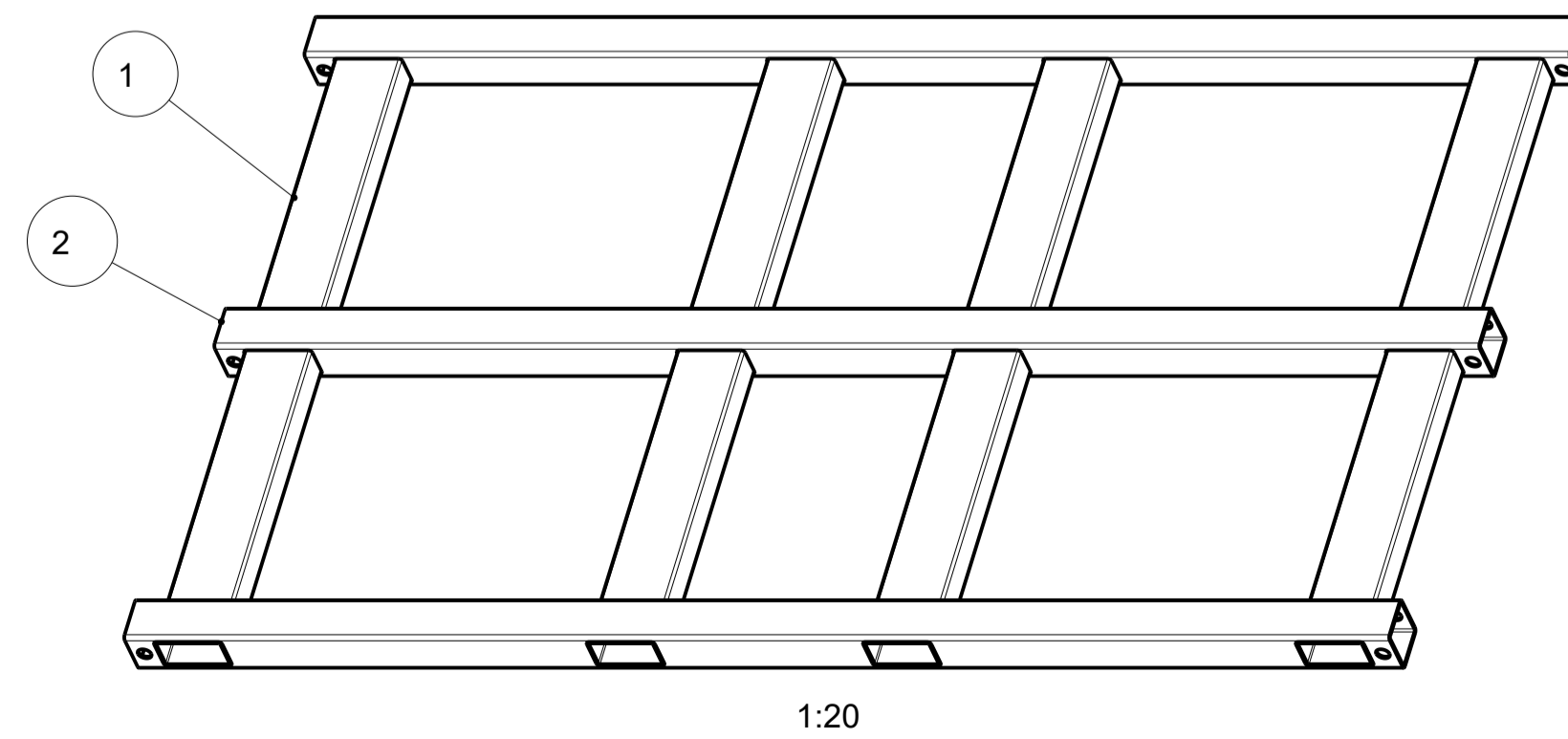
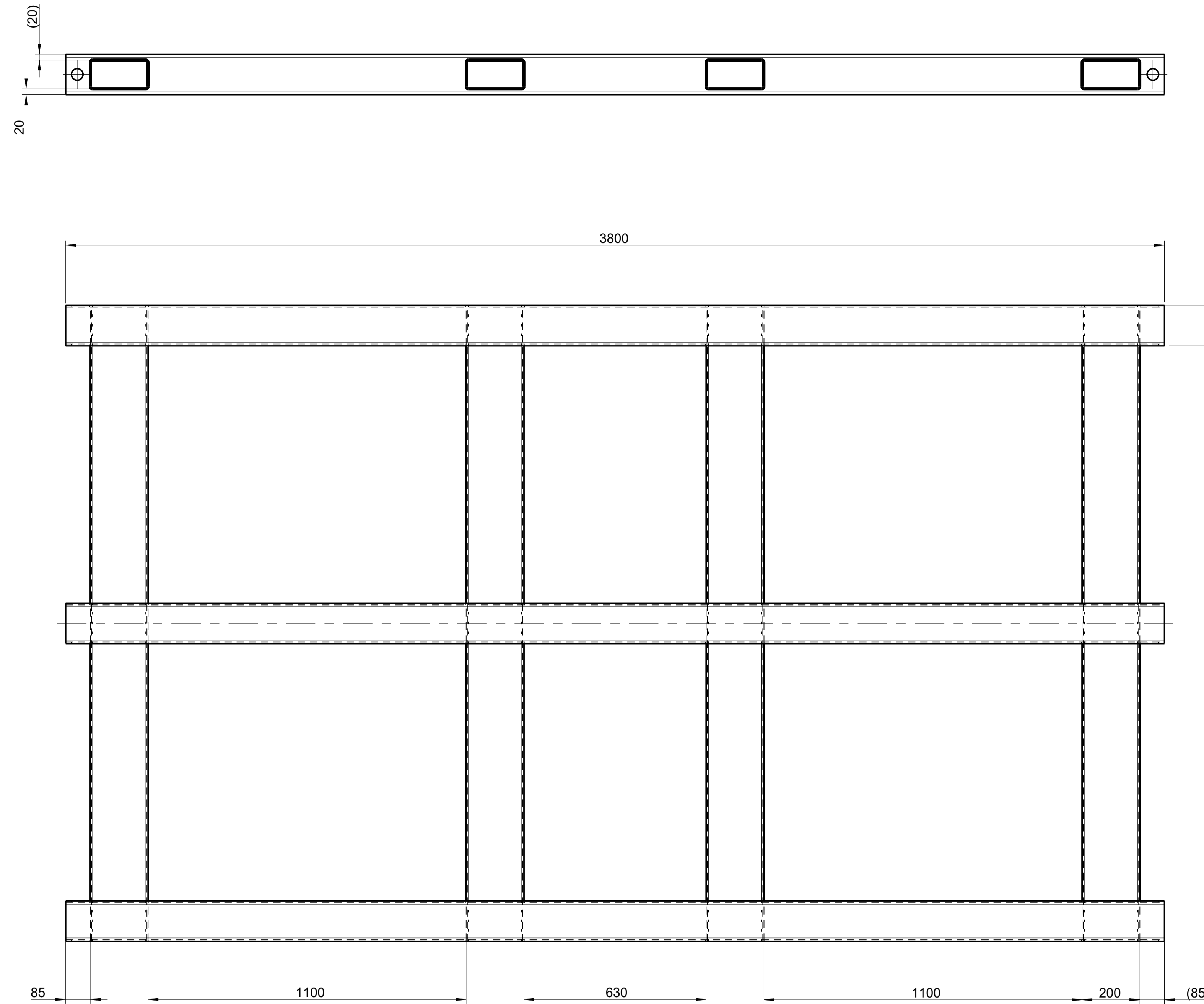
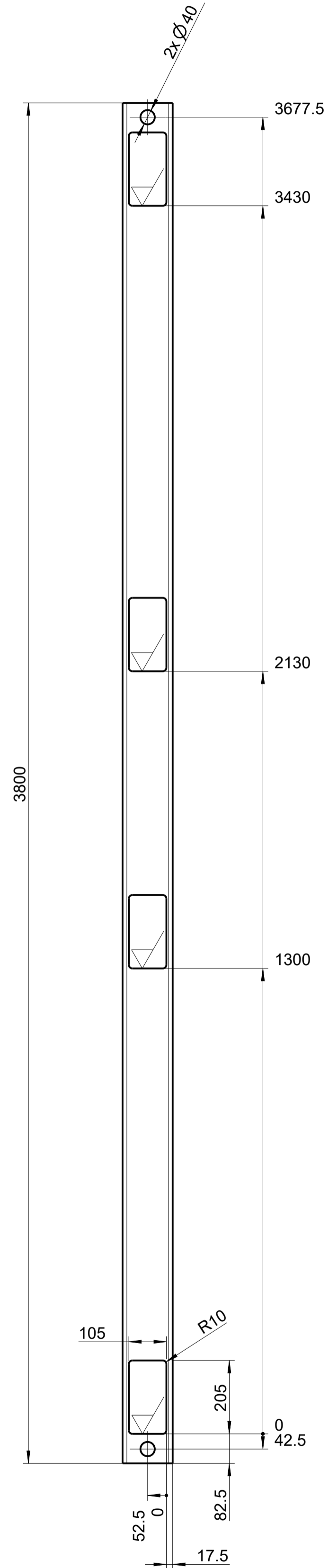


Pos. 2
Schweissvorbereitung



1:20

Belastbar bis 4000 kg

feuerverzinkt

C0	Erstentwurf	26.11.2020	DH
Index	Aenderung	Datum	Name
Rauheitsang.: DIN ISO 1302 nach DIN 6784		Stichmass fuer Durchgangs- und Gewinelloecher ±0,2 mm Stichmass fuer Passloecher ±0,01 mm	
Oberflaechenbehandlung		Allgemeintoleranzen ISO 2768 - m K DIN 8570 - B F DIN 2310 - 11 A DIN... GT...	
Oberflaeche		DIN ISO 1302 DIN 4768	
Datum 26.11.2020		Name DH	
Bearb. 26.11.2020		Geprüft 26.11.2020	
Norm		Format: A1	
Weitergabe und Vervielfaeltigung dieser Unterlage ist nicht gestattet. Alle Eigentums- und Urheberrechte vorbehalten bei der CUBE-ix GmbH.		Benennung Transportgestell 390x230	
CUBE-ix GmbH Gewerhagen 8481 Am Schaumburg 19 85539, Troitz		Zeichnungsnummer 101-32-00-000-C0	
Dateiname: 101-32-00-000-C0		Blatt 1 1 Bl.	

Position	Anzahl	Zeichnungsnummer	Benennung	Material	Abmessungen	Bestellbezeichnung	Lieferant
2	3	101-32-00-002-C0	Hohlprofil	STAHL	S235JR EN 10210; 140x140x6x3800	-	Eisen Schmitt
1	4	101-32-00-001-C0	Hohlprofil	STAHL	S235JR EN 10210; 200x100x4x2200	-	Eisen Schmitt