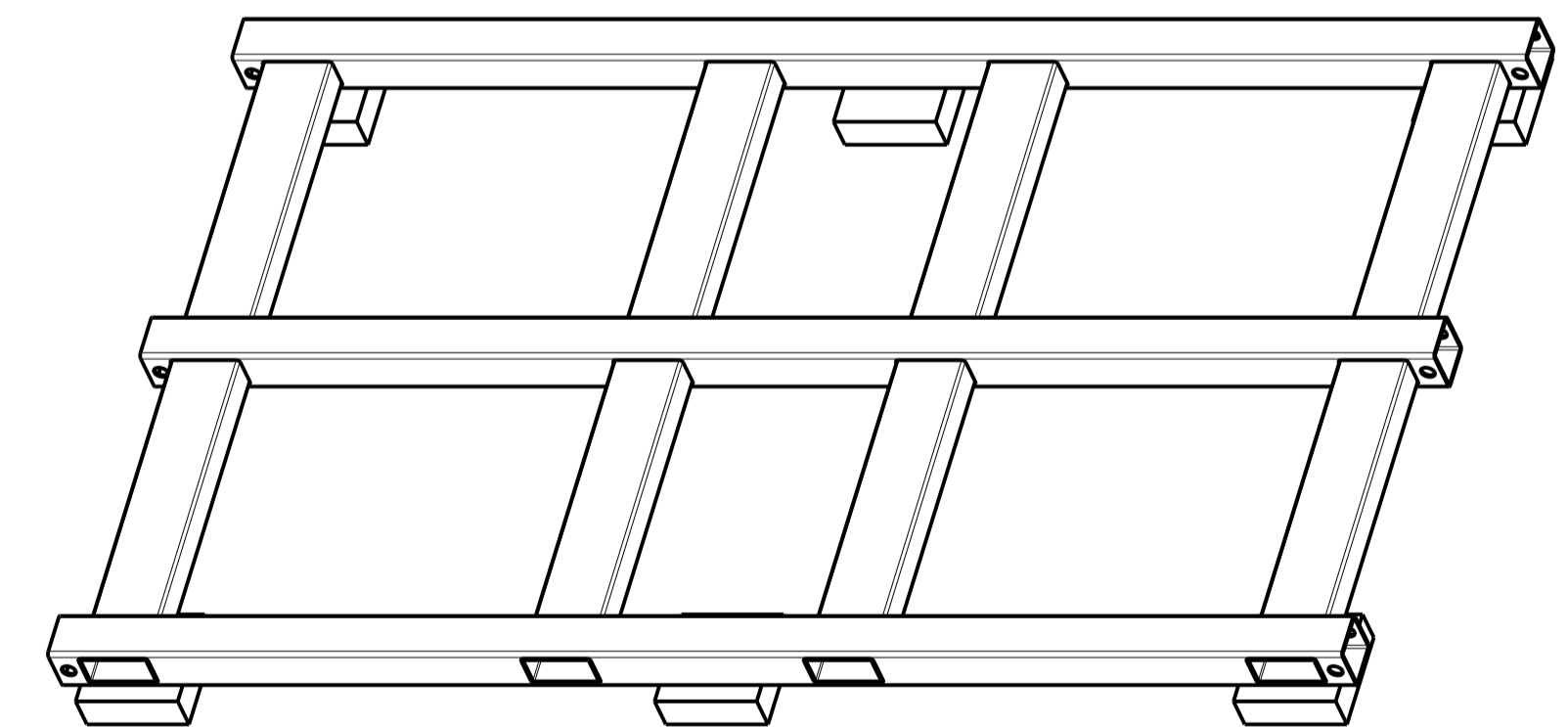


Die Volllinien geben die Mindestauflageflächen für die Punktfundamente vor.

**Hinweise**

- 1: Alle Maße sind in der Einheit mm angegeben.
- 2: Achten Sie auf eine möglichst gute Ebenheit der Fundamentfläche(n) und einen möglichst geringen Höhenunterschied der einzelnen Fundamentflächen zueinander (gemäß DIN 18202 Tabelle 3 Zeile 4).
- 3: Das Fundament muss ausreichend massiv ausgeführt sein.



1:20

A0	Erstentwurf	06.09.2021	DH
Index	Änderung	Datum	Name
Rauheitsang.: DIN ISO 1302 nach DIN 6784 Nicht bemessene Werkstückkanten Sichelmass fuer Durchgangs- und Gewindeloecher ±0,2 mm Sichelmass fuer Passloecher ±0,01 mm	Oberflaeche Allgemeintoleranzen ISO 2768 - m K DIN 8570 - B F DIN 2310 - 11 A DIN... GT...	Datum 06.09.2021 Name DH	Masse: 836.983 kg Material: -
Weitergabe und Vervielfaeltigung dieser Unterlage ist nicht gestattet. Alle Eigentums- und Urheberrechte verbleiben bei der CUBE-ix GmbH.	CUBE-ix GmbH Gewerhagen 8481 Am Schaumburg 19 85536 Tostorf	Zeichnungsnummer FUNDAMENTPLAN_TG_390X230_A0	Blatt: 1 1 Bl.
Dateiname: FUNDAMENTPLAN_TG_390X230_A0		Plotdatum:	